

Sporák sklokeramický drop-in elektrická 4x drop-in plotýnka 400 V

Model	Sap kód	00007447
PCCD-68ET	Skupina artiklů	Sporáky



- Typ spotřebiče: Elektrické zařízení
- Příkon zóny 1 [kW]: 2,5
- Příkon zóny 2 [kW]: 2,5
- Příkon zóny 3 [kW]: 2,5
- Příkon zóny 4 [kW]: 2,5
- Stupeň krytí ovládacích prvků: IPX5
- Materiál: Nerez

Sap kód	00007447	Počet zón	4
Šířka netto [mm]	800	Příkon zóny 1 [kW]	2,5
Hloubka netto [mm]	600	Příkon zóny 2 [kW]	2,5
Výška netto [mm]	50	Příkon zóny 3 [kW]	2,5
Hmotnost netto [kg]	35.00	Příkon zóny 4 [kW]	2,5
Příkon elektrický [kW]	10.000	Rozměr sklokeramické desky [mm x mm]	350 x 570
Napájení	400 V / 3N - 50 Hz		

Technický list

Technický výkres



Sporák sklokeramický drop-in elektrická 4x drop-in plotýnka 400 V

Model

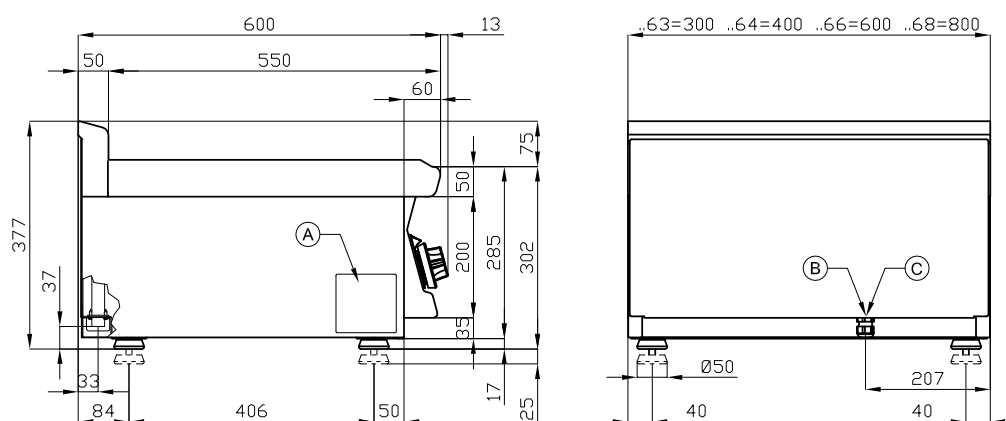
Sap kód

00007447

PCCD-68ET

Skupina artiklů

Sporáky



A	Data plate		B	Electrical connection	
---	------------	--	---	-----------------------	--



Sporák sklokeramický drop-in elektrická 4x drop-in plotýnka 400 V

Model	Sap kód	00007447
PCCD-68ET	Skupina artiklů	Sporáky

1

Sklokeramický povrch

rychlé nahřátí
rovnoměrné nahřátí a ukazatel zbytkového tepla

- úspora času při přípravě pokrmů
- nedochází k neohřátí a dlouhé přípravě pokrmů
- materiál nerezne

2

Vnitřní termostatická ochrana ploten

delší životnost ploten

- nedochází k přehřátí ploten a nepraská

3

Stupeň krytí ovládacích prvků IPX5

bezúdržbový systém
odolnost proti stříkající vodě
dlouhá životnost

- úspory na servisních zásazích
- snadné čištění zařízení

4

Celonerezové provedení

materiál nerezne
odolnost materiálu proti opotřebení
dlouhá životnost

- úspory na servisních zásazích
- snadné čištění zařízení

5

Hygienické prolisy vrchní desky

absence ostrých rohů a hran (potenciální místa, kde by mohly ulpívat nečistoty)
plynulé přechody

- jednoduché rychlé čištění

6

Variabilita

možnost připevnění na pevnou desku jako součást monobloku
možnost tvorby jednoho modulu
dlouhá životnost

- úspora nákladů
- úspora místa
- dlouhá životnost



Sporák sklokeramický drop-in elektrická 4x drop-in plotýnka 400 V

Model	Sap kód	00007447
PCCD-68ET	Skupina artiklů	Sporáky

1. Sap kód:

00007447

2. Šířka netto [mm]:

800

3. Hloubka netto [mm]:

600

4. Výška netto [mm]:

50

5. Hmotnost netto [kg]:

35.00

6. Šířka brutto [mm]:

1080

7. Hloubka brutto [mm]:

630

8. Výška brutto [mm]:

470

9. Hmotnost brutto [kg]:

40.00

10. Typ spotřebiče:

Elektrické zařízení

11. Konstruční typ zařízení:

Drop-in

12. Příkon elektrický [kW]:

10.000

13. Napájení:

400 V / 3N - 50 Hz

14. Stupeň krytí ovládacích prvků:

IPX5

15. Materiál:

Nerez

16. Typ vrchní desky:

Prolisovaná - komfortní údržba čištění

17. Materiál vrchní desky:

AISI 304

18. Tloušťka vrchní desky [mm]:

2.00

19. Počet zón:

4

20. Příkon zóny 1 [kW]:

2,5

21. Příkon zóny 2 [kW]:

2,5

22. Příkon zóny 3 [kW]:

2,5

23. Příkon zóny 4 [kW]:

2,5

24. Počet stupňů regulace výkonu:

6

25. Servisní přístup:

Zepředu odejmutím čelního panelu a nádob na odpadní tekutiny

26. Bezpečnostní prvky:vnitřní termostatická ochrana plotny proti přehřátí
varovná kontrolka při zbytkovém teple

Technický list

Technické parametry



Sporák sklokeramický drop-in elektrická 4x drop-in plotýnka 400 V

Model	Sap kód	00007447
PCCD-68ET	Skupina artiklů	Sporáky

27. Bezpečnostní termostat:

Ano

30. Rozměr sklokeramické desky [mm x mm]:

350 x 570

28. Počet hořáků/ploten:

4

31. Průřez vodičů CU [mm²]:

2,5

- Výkon (kW): 11-17 (230 V); 19-30 (400 V)

29. Typ elektrických varných zón:

Sklokeramické